

Der Jockey ist ein Therapie- und Alltagsstuhl für aktive Kinder.

Der Sattelsitz bewirkt eine abduzierte Beinhaltung und die Aufrichtung des Beckens. In Kombination mit der breiten Fußstellung wird eine sehr stabile und aufrechte Sitzposition erreicht, wodurch die notwendige Unterstützung im Oberkörper verringert wird.

Das „Sattelsitzen“ bewirkt viele physiologische Vorteile.

Der Stuhl ist äußerst kompakt aufgebaut und kann auch in engen Platzverhältnissen zum Einsatz kommen. Durch das geringe Gewicht und den Faltmechanismus lässt sich der Jockey auch leicht transportieren.



Die Sitzhöhe des Jockey ist leicht einstellbar. Das Kind kann „am Boden sitzend“ mit anderen Kindern spielen - oder in der Küche auf dem Niveau der Arbeitsplatte „mitarbeiten“.

Die Höhenverstellung ist auch für ungeübte Betreuungspersonen leicht bedienbar. Optional ist auch eine elektrische Höhenverstellung lieferbar.

Der Sitz ist in zwei Größen erhältlich - bei Wachstum des Kindes kann leicht ein Austausch erfolgen.

Um die Vorteile des Jockey optimal nutzen zu können, sollte das Kind über eine gewisse Oberkörperstabilität verfügen - freies Sitzen ist nicht unbedingt erforderlich.

Der Jockey ist - je nach Größe der Sitzeinheit - für Kinder von ca. 2 bis 14 Jahren verwendbar.



Jockey Grundmodelle

- zwei Größen lieferbar
- Höhenverstellung manuell oder elektrisch
- Sattelsitz winkelverstellbar
- Standardrücken winkelverstellbar
- Fußschalen höhen-/winkelverstellbar
- 5 Bezugfarben wählbar

+ Jockey Plus

- Ausstattung wie Standard Jockey
- + höherer Rücken
- + Kopfstütze
- + Thoraxpelotten
- + bietet mehr Stabilität
- nur in Größe 1 lieferbar

Zubehör und Ausstattungsvarianten



Aufrichter



Schiebegriff



H-Gurt



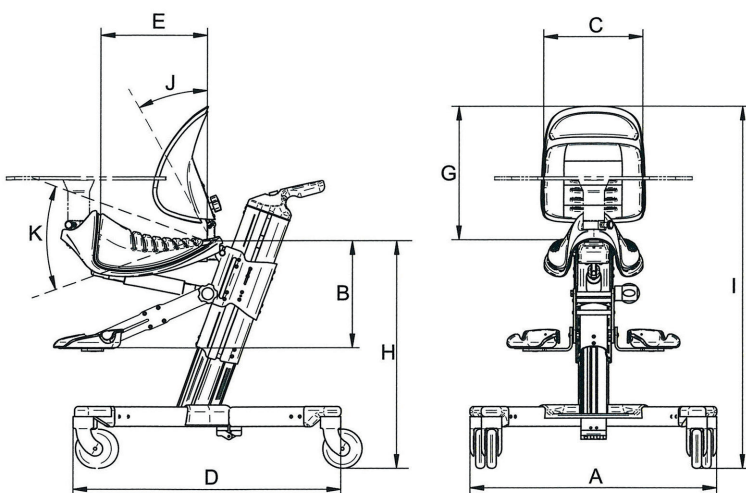
Therapieplatte



elektrische Höhenverstellung



Abmessungen (Jockey Standard)



		Größe 1	Größe 2
A	Breite	26cm	31cm
B	Abstand Sitz/Fußbrett	15-40cm	25-50cm
C	Rückenbreite	25cm	31cm
D	Länge	68cm	98cm
E	Sitztiefe (max.)	26cm	31cm
G	Rückenhöhe	25-38cm	40-43cm
H	Sitzhöhe	39-79cm	40-80cm
I	Gesamthöhe	112cm	121cm
J	Rückenwinkel	-10 - -40°	
K	Sitzwinkel	-20 - +20°	
Alter (Jahre)		2-7	7-14
max. Benutzergewicht		65kg	65kg

Der Sheriff ist ein Rollstuhl für aktive Kinder.

Der Sattelsitz bewirkt eine abduzierte Beinhaltung und die Aufrichtung des Beckens. Die Kombination mit der breiten Fußstellung fördert eine sehr stabile, aufrechte Sitzposition, wodurch die notwendige Unterstützung im Oberkörper verringert wird.

Die aktive Sitzhaltung gibt dem Kind die größt mögliche Freiheit im Oberkörper und den Armen - das Fahren wird deutlich leichter.

Weiters wirkt diese Sitzhaltung möglichen Komplikationen, wie Hüftluxationen, Skoliosen oder Kontrakturen entgegen.



Der Sheriff ist ein sehr leichter und äußerst wendiger Aktivrollstuhl für alle Alltagssituationen. Der Rollstuhl ist individuell anpassbar - alle Abmessungen sind exakt auf die Erfordernisse des Kindes einstellbar.

Der spezielle Sattelsitz bewirkt „automatisch“ eine Aufrichtung des Beckens und bewirkt eine aktive, natürliche Haltung der Wirbelsäule.

Das Tragen eines Mieders, Korsetts oder einer SWASH Orthese ist in dieser Sitzhaltung ebenfalls leicht möglich.

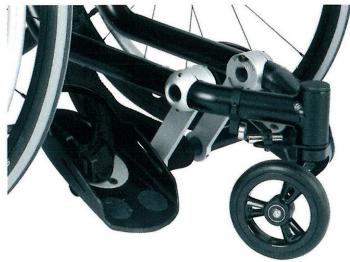
Die Feststellbremse für beide Räder wird nur über einen einzigen, leicht zugänglichen Hebel unter dem Sattel betätigt. Ein spezieller Kompensationsmechanismus macht es möglich den Rollstuhl auch einhändig zu fahren.



Sheriff Grundmodelle S1/S2

- Rahmen in zwei Größen lieferbar
- 20"/22"/24" Räder wählbar
- Sattelsitz winkelverstellbar
- Standardrücken winkelverstellbar
- Fußschalen höhen-/winkelverstellbar
- 5 Bezugfarben wählbar

Zubehör und Ausstattungsvarianten



Lenkradführung



Kleiderschutz/Kippschutz



Schiebegriff/hoher Rücken

Die magnetische Lenkradführung stabilisiert den Geradeauslauf und ermöglicht es, den Rollstuhl auch einhändig an zu treiben.

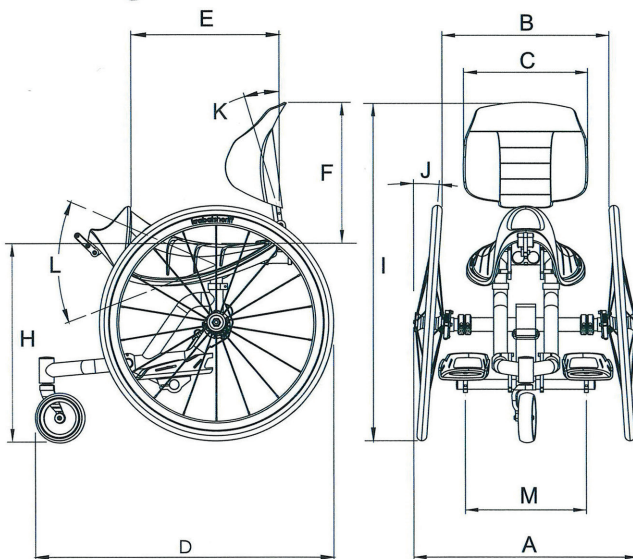
Der Kleiderschutz und/oder Kippschutz erhöhen die Sicherheit

Der zusätzliche Schiebegriff ermöglicht der Begleitperson ein leichteres Manövrieren

Ein hoher Rücken mit Kopfstütze ist bei Kindern mit ausgeprägter Rumpfinstabilität empfehlenswert.

Der Sattelsitz kann bei Bedarf mit einer Geleinlage geliefert werden (ohne Abb.).

Abmessungen / Größen



		Größe 1	Größe 2
A	Breite	52-60cm	56-64cm
B	Abstand zw. Rädern	38-46cm	42-50cm
C	Rückenbreite	26cm	31,5cm
D	Länge	66,5cm	76,5cm
E	Sitztiefe (max.)	28cm	32cm
F	Rückenhöhe	27-32cm	36-43cm
H	Sitzhöhe	44-58cm	47,5-52cm
I	Gesamthöhe	71-79cm	80-90cm
J	Radsturz	4°	
K	Rückenwinkel	0-90°	
L	Sitzwinkel	-15 - +15°	
M	Fußabstand	17-35cm	
	Gewicht	7,5kg	7,9kg